

LupoMarshall®

Štapni usisivač sa baterijom

Model: LM 1340



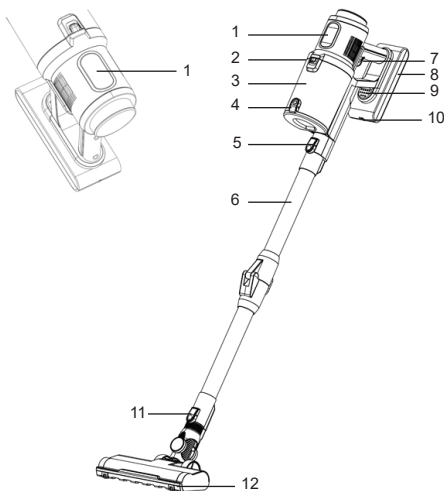
UPUTSTVO ZA UPOTREBU

VAŽNA BEZBEDNOSNA OBAVEŠTENJA

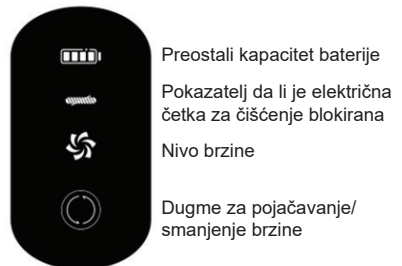
Pre upotrebe molimo Vas da pažljivo pročitate ovo uputstvo za upotrebu kako biste izbegli povrede ili eventualna oštećenja. Sačuvajte ga za ubuduće.

1. Proverite da napon usisivača odgovara naponu Vaše utičnice.
2. Koristite aparat na ravnoj, stabilnoj, na toplotu otpornoj površini.
3. Nikada ne potapajte utikač, kabl ili telo usisivača u vodu ili bilo koju drugu tečnost.
4. Ne ostavljajte aparat da radi bez nadzora.
5. Obratite posebnu pažnju kada koristite aparat u prisustvu dece i osigurajte da se deca ne igraju sa aparatom.
6. Budite pažljivi kada su kućni ljubimci u blizini aparata.
7. Ovaj aparat mogu da upotrebljavaju deca starija od 8 godina, kao i osobe sa smanjenim fizičkim, motornim i psihičkim sposobnostima ili sa manjkom iskustva samo ako su pod nadzorom odgovorne osobe.
8. Isključite punjač kada aparat ne koristite nakon što ste ga napunili ili pre čišćenja.
9. Ako je adapter oštećen molimo Vas da ga ne koristite i odmah se javite našem ovlašćenom servisu.
10. Uvek koristite dodatke koji su došli u originalnom pakovanju uz usisivač.
11. Ovaj aparat je namenjen isključivo za kućnu upotrebu.
12. Molimo Vas da sa ovim aparatom ne usisivate tečnost, oštre predmete npr. nokte ili čiode.
13. U slučaju bilo kakvog kvara molimo Vas da se obratite našem servisu za pomoć.

DELOVI USISIVAČA

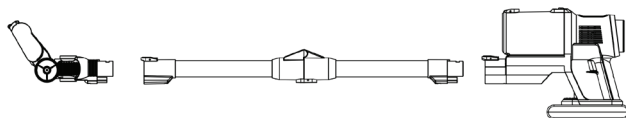


Ekran funkcije

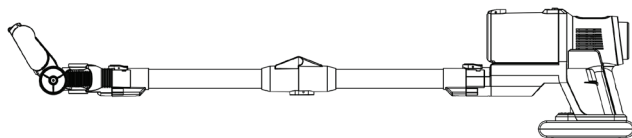


1. Četvrtasti ekran
2. Gornja bravica za otpuštanje posude koja skuplja prašinu
3. Posuda za prašinu
4. Donja bravica za brzo otpuštanje prašine
5. Bravica za otpuštanje cevi
6. Savijajuća cev
7. Dugme za uključivanje/isključivanje usisivača (ON/OFF)
8. Baterija
9. Dugme za otpuštanje baterije
10. Priključak za punjenje baterije
11. Bravica za otpuštanje četke
12. Električna četka za čišćenje

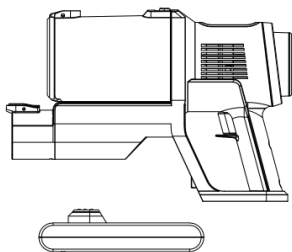
UPOTREBA



- Sklopite električnu četku na metalnu cev usisivača (čuće se zvuk “klik”), zatim spojite metalnu cev sa telom usisivača (čuće se zvuk “klik”).
- Za otpuštanje metalne cevi i četke pritisnite za to predviđene bravice.
- Birajte različite dodatke u zavisnosti od toga šta čistite (električna četka, četka za uglove, 2 u 1 četka za nameštaj).
- Kada koristite električnu četku, savetujemo da prvo spojite metalnu cev sa telom usisivača pa tek onda električnu četku sa metalnom cevi.

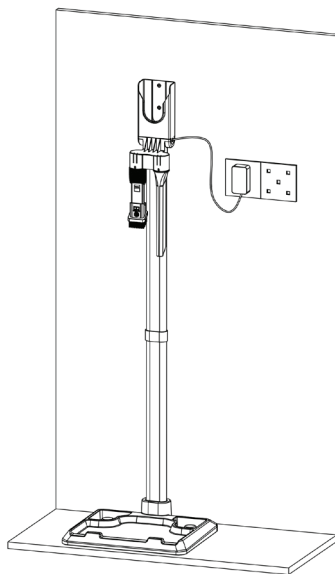
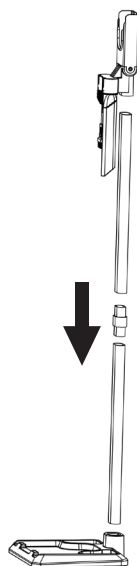


- Pritisnite dugme za paljenje jednom i usisivač će raditi na prvom nivou. Ukoliko želite da pojačate brzinu na srednji ili najjači nivo, pritisnite na ekranu dugme za pojačavanje brzine još jednom ili dva puta. Ukoliko još jednom pritisnete dugme za pojačavanje brzine ona će se vratiti na prvi nivo.



Kako biste odvojili bateriju pritisnite dugme za otpuštanje baterije (9).
Savetujemo Vam da ne prelazite liniju MAX na posudi za prašinu.
Ovaj proizvod je isključivo namenjen za suvo usisivanje.

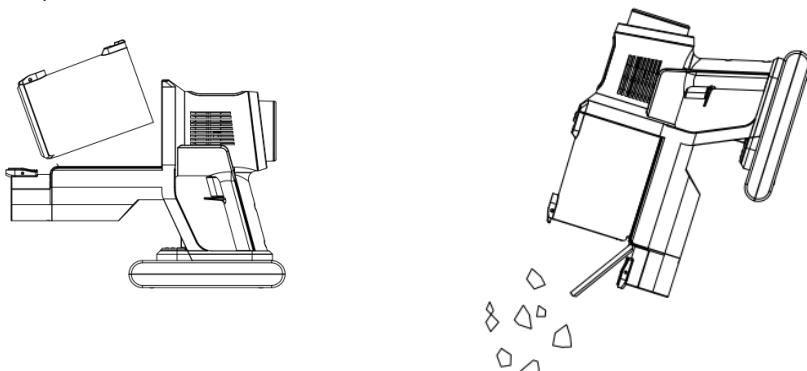
SKLAPANJE POSTOLJA



Nakon što ste sklopili postolje, postavite usisivač na njega, dodatke postavite na levu i desnu stranu dna postolja ili kao što je prikazano na slici.

ČIŠĆENJE I ODRŽAVANJE

1. Osim tela usisivača i električne četke svi ostali delovi se mogu oprati mlakom vodom i sapunom. Pre sledeće upotrebe svi delovi moraju biti potpuno suvi. Nikada ne uranjajte telo usisivača i električnu četku u vodu ili bilo koju drugu tečnost.
2. Uvek koristite mekane krpe, malo vlažne, za brisanje tela usisivača.
3. Ne koristite abrazivna sredstva za čišćenje.
4. Kako bi Vam usisivač što duže trajao nakon svake upotrebe ispraznite posudu za prašinu, i to tako što ćete pritisnuti gornju bravicu za otpuštanje posude za prašinu. Zatim palcem i kažiprstom izvucite filter iz posude za prašinu. Skinite gornji HEPA filter okrećući ga suprotno od kazaljke na satu. Mrežasti filter očistite pod mlazom vode.



HEPA filter takođe treba očistiti nakon svake upotrebe, najbolje ga je iščetkati. Njega treba prati tek kada primetite da je puno zaprljan i to tako što ćete ga prethodno iščetkati a zatim pod blagim mlazom vode i oprati. On treba da se suši na sobnoj temperature 48h (ne stavljajte ga na radiator niti bilo koji drugi izvor toplote jer tako smanjujete njegov upotrební vek)

Postoje dva načina punjenja baterije:

1. Odvojeno od usisivača, tako što pritisnete dugme za otpuštanje baterije, skinete je iz ležišta laganim povlačenjem od sebe. Uključite utikač adaptera u struju zatim spojite sa mestom za punjenje baterije i punite naredna 4 sata.
2. Zajedno sa usisivačem dok je na stalku, tako što uključite utikač adaptera u struju zatim spojite sa mestom na stalku (sa Vaše desne strane) za punjenje baterije i punite naredna 4 sata.

NAPOMENA: NE OSTAVLJAJTE BATERIJU DA SE PUNI 24h I PUNITE JE SAMO

KADA JE PRAZNA. NA TAJ NAČIN NE SMANJUJETE VEK TRAJANJA BATERIJE. NE KORISTITI BILO KOJE DRUGE ADAPTERE ZA PUNJENJE KOJI NISU DOŠLI U PAKOVANJU UZ USISIVAČ.

ODRŽAVANJE FILTERA

- Da bi se izbeglo oštećenje motora, a aparat imao potrebnu odnosno zadovoljavajuću usisnu moć potrebno je isprazniti posudu za prljavštinu, pročistiti usisne kanale, papučicu i cev kroz koje prolazi prljavština.
- Nakon pražnjenja posude, istovremeno je potrebno i da se očiste ulazni metalni-mrežasti filter, kao i ulazni HEPA filter koji se nalazi unutar navedenog metalnog filtera. HEPA filter može da se čisti izduvavanjem komprimovanim vazduhom, četkom ili laganim protresanjem- blagim udaranjem o čvrstu površinu.
- Takođe HEPA filter može i da se pere ali se ne preporučuje da se to čini učestalo, a ako se pere potrebno ga je osušiti na sobnoj temperature. Preporučeno vreme sušenja je 48h.

MOGUĆI KVAR	UZROK	REŠENJE
USISNA MOĆ OSLABILA	POSUDA ZA PRAŠINU JE PUNA A FILTERI SU ZAPRLJANI	OČISTITE POSUDU ZA PRAŠINU I FILTERE
	ELEKTRIČNA ČETKA JE BLOKIRANA NAKUPLJENIM DLAKAMA	OČISTITE ČETKU OD DLAKA
NEOBIČAN ZVUK IZ USISIVAČA	METALNA CEV JE BLOKIRANA	UKLONITE BLOKADU IZ METALNE CEVI, A AKO SE ZVUK NASTAVI KONTAKTIRAJTE NAŠ OVLAŠĆENI SERVIS
LAMPICA ZA PUNJENJE TREPERI	ELEKTRIČNA ČETKA ILI POSUDA ZA PRAŠINU SU BLOKIRANE	OTKLONITE BLOKADU
	TEMPERATURA PROSTORIJE JE PREVIŠE VISOKA, ILI NISKA. VLAŽNOST PROSTORIJE JE VISOKA.	PREBACITE APARAT U PROSTORIJU SA ADEKVATNOM TEMPERATUROM (OD 0-55°C)
	KORISTILI STE ADAPTER KOJI NIJE ORIGINALNI	NE PUNITE BATERIJU SA BILO KOJIM DRUGIM ADAPTEROM OSIM ONIM KOJI JE DOŠAO UZ USISIVAČ
ČETKA ZA ČIŠĆENJE NE RADI/LED LAMPICA NE RADI	ROTIRAJUĆI DEO ELEKTRIČNE ČETKE JE BLOKIRAN NAKUPLJENIM DLAKAMA	OČISTITE DLAKE SA ROTIRAJUĆEG DELA ČETKE
USISIVAČ NE RADI	BATERIJE JE PRAZNA	NAPUNITE BATERIJU NA JEDAN OD DVA PONUĐENA NAČINA
	USISNA CEV JE BLOKIRANA	OČISTITE CEV



Zaštita životne sredine

Ne odlažite uređaj s običnim komunalnim otpadom kada se pokvari, već ga odnesite u zvanični sabirni centar za reciklažu. Time ćete doprineti zaštiti životne sredine.