

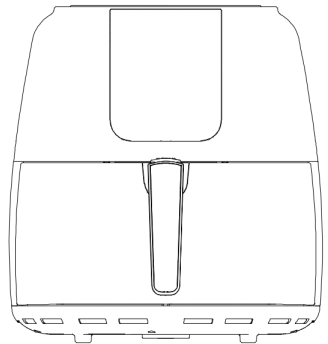
**LupoMarshall®**

---

**Električni aparat za  
pripremu hrane pomoću  
vrućeg vazduha**

**Model: LM1325**

**1800 W**



---

**UPUTSTVO ZA UPOTREBU**

---

Zahvaljujemo Vam što ste izabrali jedan od naših proizvoda. Da biste ga koristili dugo i dobili najbolje rezultate, savetujemo Vam:

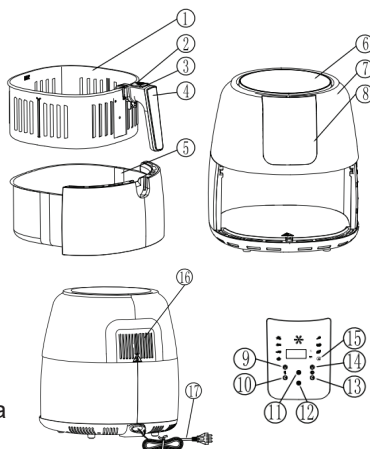
- Pažljivo pročitajte uputstvo jer sadrži bitne informacije vezane za pravilnu upotrebu i održavanje proizvoda,
- Pridržavajte se pravila koja su navedena u uputstvu,
- Sačuvajte ovo uputstvo jer će Vam zatrebati i ubuduće.
- Ako se aparat ne koristi u skladu sa instrukcijama iz ovog uputstva za upotrebu, garancija prestaje da važi i odbacuje se svaka odgovornost za bilo kakvu štetu koja može da nastane.

## Karakteristike aparata

Ovaj visokokvalitetni aparat za pripremu hrane pomoću vrućeg vazduha će Vam omogućiti da pripremate razne vrste hrane na zdraviji način - sa malo ili nimalo ulja! Aparat koristi vruć vazduh, u kombinaciji sa izuzetno brzom cirkulacijom vazduha, za brzu i laku pripremu vaših jela.

## Delovi aparata

1. Korpa za pečenje
2. Zaštitni poklopac
3. Dugme za otpuštanje korpe
4. Ručka
5. Donja posuda
6. Gornje kućište
7. Otvor za ulaz vazduha
8. Kontrolna tabla
9. Dugme za povećanje temperature
10. Dugme za smanjenje temperature
11. Meni dugme
12. Dugme za uključivanje/isključivanje aparata
13. Dugme za smanjenje vremena pečenja
14. Dugme za povećanje vremena pečenja
15. Dugme za održavanje toplote
16. Otvor za izlaz vrućeg vazduha
17. Strujni kabl



## Upozorenja

- Pažljivo pročitajte uputstvo za upotrebu i sačuvajte ga za ubuduće.
- Nikada nemojte sipati ulje niti bilo koju drugu tečnost u donju posudu aparata.
- Ovaj aparat sadrži elektronsku ploču i grejač i nemojte ga potapati u vodu ili bilo koju drugu tečnost.
- Dok aparat radi nemojte ga pokrivati. Nemojte pipati unutrašnje delove dok je aparat u upotrebi, kako biste izbegli opekotine.
- Neki delovi aparata se greju dok je on u upotrebi pa zbog toga nemojte da dirate vruće površine.
- Dok aparat radi, vruć vazduh izlazi kroz otvor (16), ne dirajte ovaj otvor i ne približavajte mu se. Kada vadite donju posudu (5) uvek je vadite pažljivo.

## Bezbednosna upozorenja

- Ovaj aparat mogu koristiti deca starosti preko 8 godina, i osobe sa smanjenim fizičkim i mentalnim sposobnostima ili nedostatkom iskustva i znanja samo ako su nadgledani /upućeni i razumeju moguće opasnosti. Deca ne treba da se igraju sa ovim aparatom.
- Nemojte upotrebljavati aparat ako je utikač, kabl za napajanje ili sam aparat oštećen. Ako je oštećen kabl za napajanje, morate ga zameniti u ovlašćenom servisu, kako bi se izbegla opasnost.
- Držite aparat i kabl za napajanje van domašaja dece kada je aparat uključen ili kada se hladi. Držite kabl za napajanje dalje od vrućih površina.
- Nemojte uključivati aparat ili koristiti upravljačku tablu mokrim rukama.
- Ne potapajte aparat, kabl ili utikač u vodu ili bilo koju drugu tečnost.
- Aparat utaknite isključivo u uzemljenu utičnicu. Pobrinite se da utikač uvek bude pravilno utaknut u utičnicu.
- Nikada ne povezujte aparat na eksterni vremenski prekidač.
- Ne stavljajte aparat na ili u blizinu zapaljivih materijala, kao što su stolnjaci ili zavese. Aparat mora da stoji na površini otpornoj na toplotu, na horizontalnoj, ravnoj i stabilnoj površini.
- Ne stavljajte aparat uz zid ili uz druge uređaje. Ostavite najmanje 10cm slobodnog prostora iza, sa strana i iznad uređaja. Ne stavljajte ništa na aparat.
- Ne koristiti aparat ni u kakve druge svrhe osim onih opisanih u ovom uputstvu.
- Nemojte ostavljati aparat da radi bez nadzora.
- U toku rada vruća para se oslobađa kroz otvor za vazduh. Držite ruke i lice na bezbednoj udaljenosti od pare i od otvora. Takođe pazite na vruću paru i

vazduh dok vadite posudu iz aparata.

- Odmah isključite aparat sa napajanja ako primetite crni dim koji izlazi iz aparata. Sačekajte da dim prestane da izlazi, pa izvadite posudu iz aparata.
- Ovaj aparat namenjen je samo za kućnu upotrebu.
- Uvek isključite aparat iz struje posle upotrebe.
- Ostavite aparat da se ohladi oko 30 min pre čišćenja.
- Tokom pečenja nemojte pokrivati hranu papirom za pečenje ili folijom da se, usled cirkulacije vazduha, ne bi zalepila na gornji grejač.

## Automatsko isključivanje

Ovaj aparat je opremljen tajmerom (meračem vremena). Kada istekne podešeno vreme, aparat se zvučno oglasi i sam isključuje.

## Pre prve upotrebe

1. Uklonite sav material za pakovanje sa aparata.
2. Uklonite sve nalepnice.
3. Pažljivo operite donju posudu (5) i korpu za pečenje (1) sa toplom vodom. Ne upotrebljavajte abrazivna sredstva za pranje posuda.
4. Osušite donju posudu i korpu za pečenje suvom krpom.
5. Postavite aparat na stabilnu, horizontalnu površinu koja je otporna na toplotu.
6. Postavite korpu za pečenje u donju posudu pravilno i čućete zvuk "klik", zatim vratite donju posudu u aparat.

## Upotreba aparata

-Uključite utikač u utičnicu.

-Pritisnite dugme za paljenje/gašenje (12) aparata.

-Namestite temperaturu pritiskom na dugme za povećanje temperature (9).

-Namestite vreme pritiskom na dugme za smanjenje vremena pečenja (13) i podesite ga na 5 min. kako bi aparat odradio pre-zagrevanje. Pritisnite još jednom dugme za paljenje/gašenje aparata (12) kako bi otpočeo rad. Nakon ovoga, aparat je spreman za upotrebu.

-Kada tajmer dođe do 0, pažljivo izvucite donju posudu (5) povlačenjem ručke (4) ka sebi, stavite hranu u korpu za pečenje (1) (hrana u korpi ne sme da pređe liniju Max), vratite posudu u aparat.

- Nikada nemojte upotrebljavati donju posudu (5) bez korpe za pečenje (1).
- Ne dirajte vruće delove aparata dok radi kao ni odmah posle pečenja. Donju posudu uvek držite za ručku.
- Pritisnite dugme MENI (11) i odaberite način pripreme hrane (ponuđeno je 8 programa za pripremu hrane). Pritiskanjem dugmeta M (meni) se prelazi sa programa na program, pri čemu se pali ikonica programa koji je aktivan. Svaki program ima zadatu temperaturu i vreme, koje je moguće dodatno podešavati.

Programi	Zadato vreme / temperatura	Programi	Zadato vreme / temperatura
	200 C° / 20 min		180 C° / 25 min
	180 C° / 15 min		160 C° / 20 min
	160 C° / 20 min		180 C° / 20 min
	160 C° / 40 min		120 min (održavanje toplote)

- Ukoliko želite da promenite zadatu temperaturu ili vreme pripreme, pritisnite dugme - ili +, za smanjenje / povećanje vremena (13, 14), odnosno dugme - ili +, za smanjenje / povećanje temperature (9,10).
- Zatim pritisnite dugme za paljenje/gašenje aparata (12) kako bi odabrani program počeo sa radom.
- Kada se tajmer oglasi znači da je vreme za pripremu hrane isteklo. Izvadite donju posudu hvatanjem za ručku i spustite je na površinu otpornu na toplotu.
- Proverite pažljivo da li je hrana spremna za jelo, i ako nisu, pažljivo vratite posudu u aparat i podesite tajmer na još nekoliko minuta.
- Ako je hrana spremna za jelo, pažljivo izvadite donju posudu (5), pritisnite dugme (3) za otpuštanje korpe za pečenje, oslobodite korpu za pečenje (1) i prebacite hranu u tanjir ili drugu posudu. **NIKADA NEMOJTE OKRETATI UNUTRAŠNJU KORPU DOK JE ZA NJU PRIČVRŠĆENA DONJA POSUDA. UVEK OSLOBODITE KORPU I ODVOJITE OD DONJE POSUDE, PRE PRESIPANJA HRANE.**
- Posle gotove jedne ture, aparat je odmah spreman za upotrebu sledeće ture.

## Saveti

- Nauljite malo sastojke kako biste dobili hrskaviju hranu.
- Za bolji rezultat, protresite donju posudu, otprilike na pola pečenja, i na ovaj način ćete sprečiti da hrana zagori. Kako biste protresli hranu, neophodno je da izvučete donju posudu hvatanjem ručke i samo je blago protresete. Zatim vratite donju posudu u aparat. **Tokom trešenja hrane ne pritiskajte dugme za otpuštanje korpe za pečenje, da korpa ne bi ispala.**

## Čišćenje i čuvanje

- Očistite aparat posle svake upotrebe.
- Pre čišćenja, obavezno ostavite aparat da se potpuno ohladi. Izvadite posudu za pečenje kako bi se aparat brže ohladio.
- Posuda za pečenje, korpa i unutrašnjost aparata imaju nelepljivi premaz. Nemojte koristiti metalni kuhinjski pribor ili abrazivne materijale za njihovo čišćenje, jer oni mogu da oštete premaz.
- Očistite posudu za pečenje i korpu toplom vodom i nekim tečnim sredstvom za čišćenje pomoću neabrazivnog sunđer. Možete koristiti tečnost za odmaščivanje da otklonite preostalu prljavštinu.
- **Savet:** Ako se ostaci hrane zalepe za korpu ili za dno posude za pečenje, napunite posudu za pečenje toplom vodom i tečnim sredstvom za pranje. Stavite korpu u posudu za pečenje i ostavite da se natope oko 10 minuta.
- Očistite unutrašnjost uređaja toplom vodom i neabrazivnim sunđerom.
- Prebrišite spoljašnjost uređaja vlažnom krpom.

### Čuvanje

1. Isključite uređaj sa napajanja i ostavite ga da se ohladi.
2. Pobrinite se da svi delovi budu čisti i suvi.
3. Ostavite aparat na čisto i suvo mesto.

<b>Problem</b>	<b>Mogući uzrok</b>	<b>Rešenje</b>
Aparat ne radi.	Uređaj nije uključen u utičnicu.	Uključite utikač u utičnicu.
	Niste podesili ni jedan od ponuđenih programa.	Pritisnite dugme za odabir programa za pripremu hrane, onda pritisnite dugme za uključivanje.
	Niste pritisnuli dugme za uključivanje nakon što ste izabrali željeni program.	Pritisnite dugme za uključivanje.
Pripremane namirnice nisu gotove.	Količina sastojaka u posudi je prevelika.	Stavite manje količine sastojaka u posudu.
	Podešena temperatura je preniska.	Podesite višu temperaturu i ponovo uključite.
	Vreme pripreme je prekratko.	Podesite duže vreme pečenja i ponovo uključite.
Sastojci su nejednako ispečeni.	Određene vrste sastojaka je potrebno protresti na pola vremena pripreme.	Otprilike na polovini vremena pripreme, izvucite korpu za pečenje i blago je protresite. Nikako ne pritiskajte dugme za otpuštanje korpe.
Hrana nije hrskava nakon pečenja.	Koristili ste namirnice koje su namenjene za pripremu u tradicionalnoj fritezi u dubokom ulju.	Poprskajte namirnice sa malo ulja, da budu hrskavije.
Ne možete pravilno da postavite posudu u aparat.	U posudi je previše hrane.	Nemojte puniti posudu iznad oznake maksimuma navedene u tabeli na prethodnoj strani.
	Korpa za pečenje nije ispravno postavljena u donju posudu.	Postavite korpu za pečenje u donju posudu pravilno i čućete zvuk "klik".
	Ručka se zaglavila.	Postavite ručku u horizontalni položaj.

Iz uređaja izlazi beli dim	Pripremate masne hranu, kao što su kobasice ili slanina.	Temperatura treba da bude ispod 180°C kada pečete masne sastojke.
	Posuda još uvek ima masne ostatke od prethodne upotrebe, nije dobro očišćena.	Uzrok pojave belog dima je zagrevanje masnoće u posudi. Pobrinite se da dobro očistite posudu posle svake upotrebe.



### Zaštita životne sredine

Ne odlažite uređaj s običnim komunalnim otpadom kada se pokvari, već ga odnesite u zvanični sabirni centar za reciklažu. Time ćete doprineti zaštiti životne sredine.

Distributeri:

Srbija: Neva Dimi Exim d.o.o.

Crna Gora: Lupo Home d.o.o., Dimi Exim Multilevel d.o.o.

Bosna i Hercegovina: Lupo Hepok d.o.o.

[www.lupommarshall.com](http://www.lupommarshall.com)