

LUPO MARSHALL®

HOUSE WARE

PIZZA GRILL



UPUTSTVO ZA UPOTREBU

OPŠTA PRAVILA

Zahvaljujemo Vam što ste izabrali jedan od naših proizvoda. Da biste ga koristili dugo i dobili najbolje rezultate, savetujemo Vam:

- da pažljivo pročitate uputstvo jer sadrži bitne informacije vezane za pravilnu upotrebu i održavanje proizvoda,
- da se pridržavate pravila koja su navedena u uputstvu,
- da sačuvate ovo uputstvo jer će Vam zatrebati i ubuduće.

STANDARDI

Proizvod je u potpunosti zdravstveno ispitan (poseduje atest na zdravstvenu ispravnost). Materijali od kojih je napravljen su inertni u kontaktu sa hranom.

U trenutku isporuke, u prisustvu ovlašćenog prodavca proveriti da li je proizvod oštećen i da li set u ambalaži sadrži sve delove. Ako tom prilikom primetite bilo kakva oštećenja ili druge neregularnosti, proizvod će biti zamenjen drugim, ispravnim.

VAŽNE MERE OPREZA

Kad se upotrebljavaju električni uređaji, trebalo bi da se prate osnovne mere opreza, uključujući sledeće. Opasnost može biti izazvana nepropisnim korišćenjem uređaja.

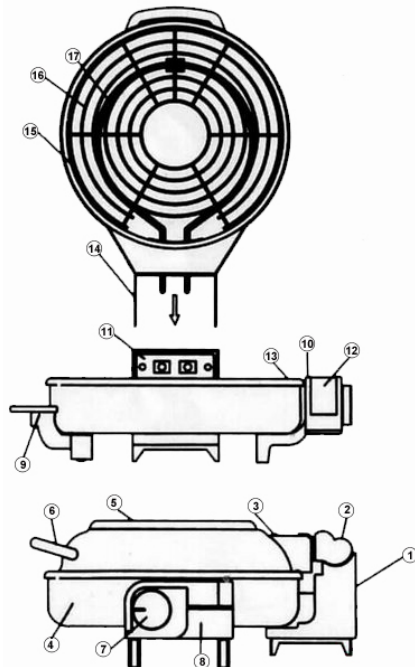
1. Ne upotrebljavajte drugi uređaj sa ovim na istoj utičnici.
2. Ne potapajte kabl, utikač ili glavni deo aparata u vodu ili drugu tečnost.
3. Ne postavljajte uređaj da radi na drvenoj podlozi, tepihu ili bilo koju lako zapaljivu površinu.
4. Ne koristite uređaj blizu zavese ili drugih zapaljivih materijala.
5. Ne dodirujte vrele metalne površine dok aparat radi, ili neposredno posle upotrebe.
6. Ne stavljajte ništa na aparat dok je uključen da radi.
7. Nikako ne upotrebljavajte aparat ako je oštećen kabl ili utikač.
8. Koristiti drveni ili plastični pribor, da se unutrašnja posuda ne bi oštetila.

Karakteristike:

1. Dvostruki grejač (gornji 500W, donji 700W) omogućuje pripremanje bez zagrevanja hrane i omogućuje da hrana lepo miriše, da je izvanredno ukusna i ima jedinstvenu aromu.
2. Termostat i timer omogućuju da se lakše kontroliše vreme pečenja hrane i temperatura.
3. Pečenje, prženje, dinstanje mesa, prženje u dubokom ulju i druge mogućnosti za pripremu različite hrane.

Opis delova

1. Kućište
2. Poklopac zadnjeg dela kućišta
3. Indikaciono svetlo
4. Donji deo uređaja
5. Poklopac
6. Ručke na poklopcu
7. Ručka timera
8. Kućište timera
9. Donje ručke –nožice
10. Konekcionni deo timera
11. Pokretno kućište
12. Timer tabla
13. Unutrašnja posuda
14. Spojnica za podešavanje
15. Reflektor
16. Zaštitna mreža poklopca
17. Gornji grejač



RAD PEĆNICE

1. Prvo okrenite tajmer u položaj OFF (isključen), a zatim uključite kabl u električnu zidnu utičnicu. Crvena indikatorska lampica za električno napajanje će biti uključena, ako je kabl priključen. Indikatorska lampica će biti isključena, ako je unutrašnja temperatura preko 250° C (kao zaštita od pregrevanja).

2. Preporuka je da se pećnica ugrije 5 minuta pre stavljanja hrane na pečenje.
3. Stavite hranu u unutrašnju posudu.
4. Postavite timer na odgovarajuće vreme pečenja vašeg jela. Crveno svetlo treba da svetli što pokazuje da je aparat uključen.
5. Ako je potrebno vreme za pečenja vašeg jela manje od 5 minuta, prvo stavite timer na podeok za 10 minuta, a zatim na željeno vreme.
6. Kada prođe zadato vreme pečenja, indikator će se naći na OFF poziciji i proizvešće zvonjenje, otvorite pećnicu i izvadite hranu.
7. Molimo da pripazite da je indikator na OFF poziciji i da ste čuli zvučni signal pre vađenja hrane.
8. Isključite aparat iz utičnice nakon upotrebe. Dozvolite mu da se ohladi dovoljno pre nego što ga stavite na mesto.

*Pre odlaganja aparata na mesto gde ga držite, isti mora biti potpuno ohlađen.

Tabela preporučljivog vremena za pečenje različite hrane

Hrana	Minuta	Primedbe
Pizza	~ 20	
Račići	~ 15	
Kobasica	~ 20	
Biftek	~ 30	
Riba	~ 20	
Celo pile	~ 40	

**U tabeli su prikazana okvirna vremena pripreme namirnica, koja mogu varirati par minuta, u zavisnosti od stanja namirnice.*

Tehnička specifikacija

Opis	Spec.			
Nivo	120 V 1200 W ±5%/10%	220 V 1200 W ±5%/10%	230 V 1200 W ±5%/10%	240 V 1200 W ±5%/10%
Max. Temperatura	220° C ± 10° C			
Timer	30 minuta			
Kabl	150 cm			
Kapacitet	5 L			
Dimenzije	D 43 X S 41 X V 22 cm			

ČIŠĆENJE I ČUVANJE

1. Uvek isključite uređaj i dozvolite mu da se ohladi pre čišćenja.
2. Radi sprečavanja kratkog spoja, čistite električne delove suvom krpom. Nemojte brisati bilo koje delove, osim zaštitne mreže i unutrašnje posude, vlažnom krpom, deterdžentom ili ih dirati vlažnim rukama. Nemojte uranjati aparat u vodu ili bilo koju drugu tečnost.
3. Izvadite unutrašnju posudu i demontirajte zaštitnu mrežu, a onda suvom mekom krpom pobrišite sve unutrašnje delove i poklopac.
4. Da bi ste oprali unutrašnju posudu, potopite je u mlaku vodu s rastvorenim deterdžentom za sudove, zatim isperite. Ne koristiti abrazivna sredstva.
5. Obrišite je mekom suvom krpom. Možete pećnicu upakovati u svoju originalnu kutiju ili ne, i odložiti je na suvo mesto.

Napomena: Ovaj aparat omogućava pripremu hrane u zatvorenom sistemu. Tokom vremena, kao normalna pojava, usled isparenja prilikom pripremanja jela, može doći do nakupljanja soli na gornjem poklopcu aparata. Ova pojava ne utiče na funkcionalnost samog aparata, pa nije razlog za žalbu. Da bi se to izbeglo, potrebno je očistiti aparat nakon svake upotrebe.

ODGOVORNOSTI

- Proizvođač i prodavac ne preuzimaju odgovornost za eventualne povrede ili materijalne štete koje su nastale zbog pogrešnog korišćenja proizvoda i ne pridržavanja uputstva.
- Proizvođač ne odgovara za eventualne greške u štampanju ovih uputstava.
- Proizvođač zadržava pravo na odgovarajuće izmene na proizvodu koje ne menjaju njegove bitne osobine.



Distributeri:

Srbija

Neva Produkt d.o.o.
Lupo Home Line d.o.o.

Crna Gora

Dimi Exim d.o.o.

Bosna i Hercegovina

Hepok d.o.o.

www.lupogroup.com
